



# RING STAR

Laufschmierung für Drehrohröfen

**ss.LUBAC®**  
engineered lubrication

Präzise, sicher und exakt dosiert - mit der handlichen „ss.LUBAC RING STAR“ Schmierpistole oder dem vollautomatischen, stationären „ss.LUBAC RING STAR Automatik“ Applikationsaggregat kann der Schmierstoff jetzt punktgenau in sehr schwierig zu erreichende Schmierstellen eingebracht werden.

### **Zielgenaue Schmierstoffapplikation trotz härtester Bedingungen**

Bisher war die manuelle Schmierstoffapplikation in den Laufringspalt von Drehrohröfen eine große Herausforderung für die Mitarbeiter der Instandhaltung. Der Grund: Hohe Temperaturen und das sich drehende Ofenrohr sind ein nicht zu unterschätzendes Gefahrenpotential. Mit den „ss.LUBAC RING STAR“ Aggregaten kann der Schmierstoff nun präzise, in ausreichender Menge und mit sicherem Abstand appliziert werden.

# RING STAR LAUFRINGSCHEMIEURNG

### **Automatische Befüllung – bewährtes Verfahren – sicher für den Mitarbeiter**

Mit der manuellen, mit Druckluft betriebenen Schmierpistole von ss.LUBAC kommt der Schmierstoff mit hoher Geschwindigkeit direkt in den Ringspalt. Die „ss.LUBAC RING STAR“ Schmierpistole wird über eine Druckluft Schnellkupplung und eine handliche Schlauchleitung mit dem Druckluft-Versorgungsnetz am Betriebsort verbunden. Ist die Schmierpistole mit dem Schmierstoff befüllt, ist sie sofort betriebsbereit. Das Gerät ist serienmäßig mit einem Befüllanschluss und einem Füllstandssensor für die automatische Befüllung ausgerüstet.

## „ss.LUBAC RING STAR“ Schmierpistole

Die mobile, manuell zu bedienende, mit Druckluft betätigte „ss.LUBAC RING STAR“ Schmierpistole dient zum Einbringen von Schmierstoff direkt in den Laufringspalt oder auf die Laufringflanken eines Drehrohrofens.

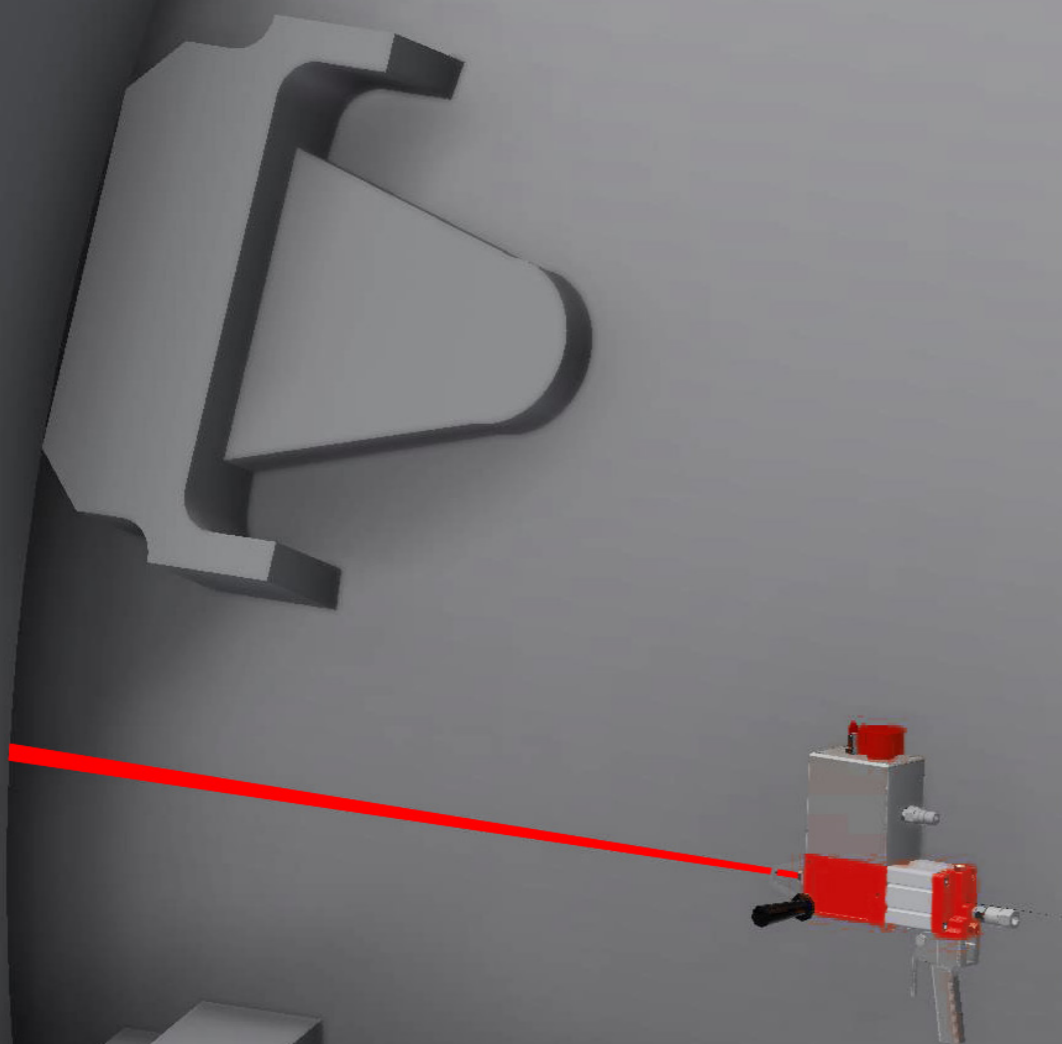
## „ss.LUBAC RING STAR Automatik“ Applikationsaggregat

Das „ss.LUBAC RING STAR Automatik“ Applikationsaggregat ist ein vollständig ausgerüstetes, einbaufertig aufgebautes, mit mechanischer Feinjustiervorrichtung ausgerüstetes Aggregat zur ortsfesten Installation und zur automatischen Applikation des Schmierstoffes in den Laufringspalt oder auf die Laufring Seitenflanken.

## Vorteile auf einen Blick

- **Gezielte Schmierstoffapplikation:** Der „ss.LUBAC RING STAR“ ermöglicht den Auftrag des Schmierstoffes mit einem gezielten „Schuss“ aus sicherer Entfernung.
- **Kosten- und Zeitersparnis**
- **Genau portionierte/positionierte Schmierstoffmenge.**
- **Verhinderung von Arbeitsunfällen** - Schutz der Mitarbeiter, da die Applikation aus sicherer Distanz erfolgt.
- **Keine Verschmutzung** in der Umgebung des Drehrohrofens.
- **Nachhaltiger Einsatz von Schmierstoffen.**

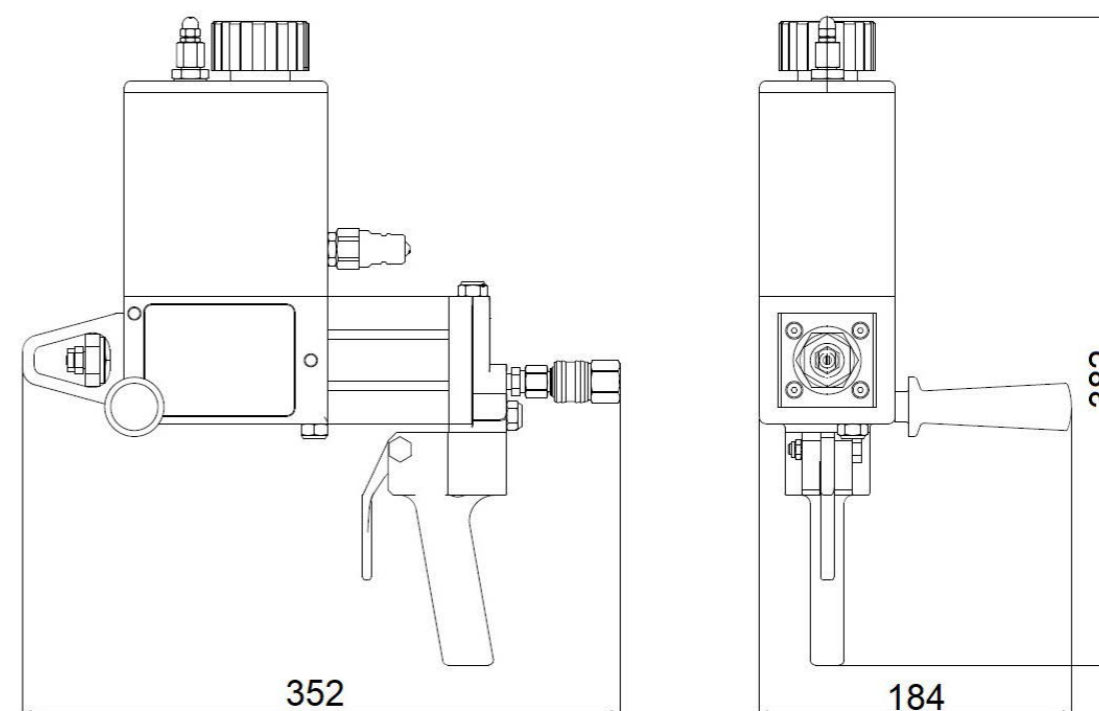


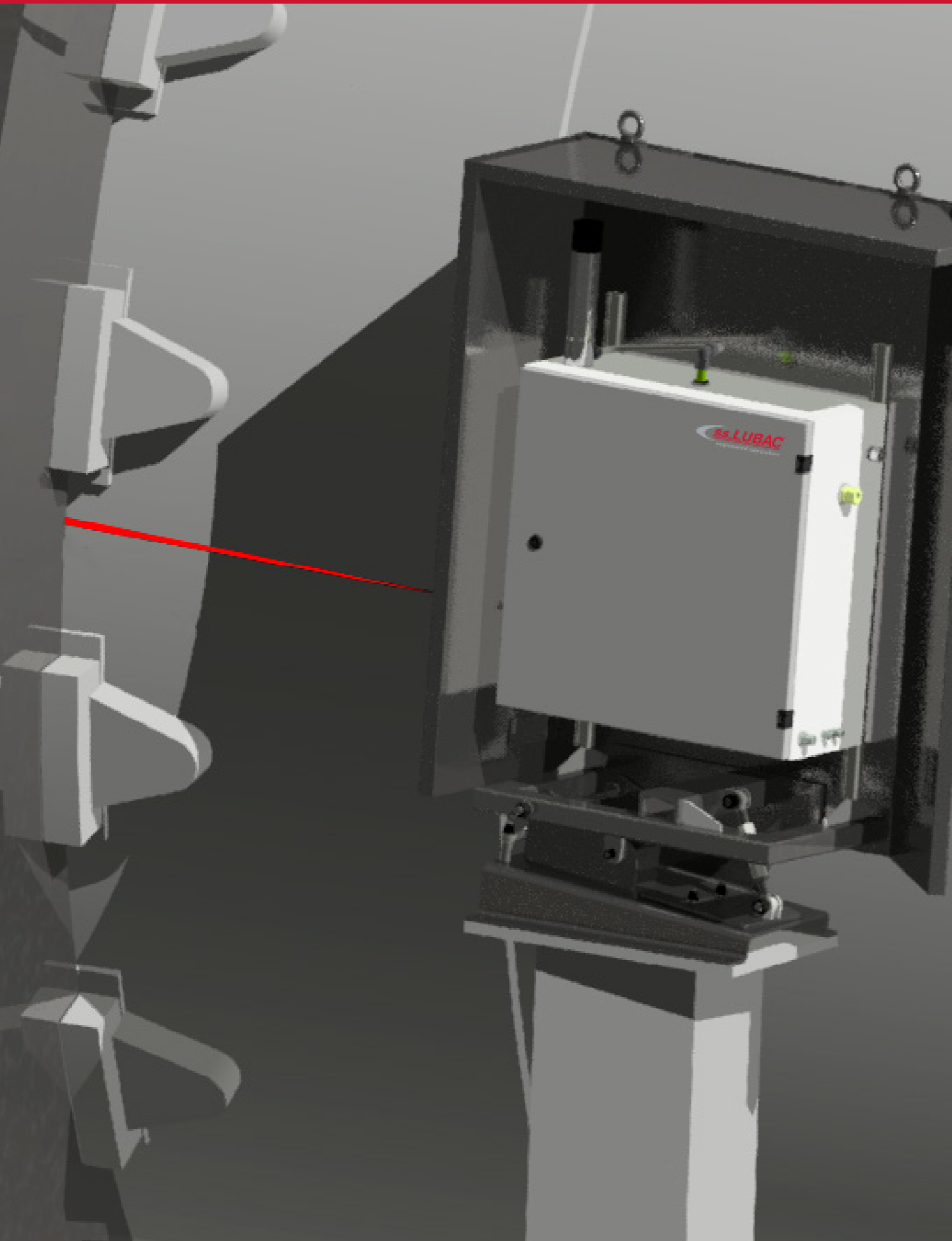


▶ Mit der „ss.LUBAC RING STAR“ Schmierpistole kann der Schmierstoff direkt in den Laufringspalt oder auf die Laufringflanke eines Drehrohrofens eingebracht oder aufgetragen werden.

Der Schmierstoff wird hierbei, aus sicherer Entfernung, durch einen “Schussvorgang“ abgegeben und präzise auf die vorgesehene Fläche appliziert. Zur Verwendung wird die Pistole am Einsatzort mittels einer Druckluft Schnellkupplung an das Druckluft Versorgungsnetz angeschlossen.

Die „ss.LUBAC RING STAR“ Schmierpistole ist standardmäßig mit einer Befüllkupplung und einer MAX-Anzeige versehen, durch welche erkannt werden kann, wann der Befüllvorgang abgeschlossen ist. Optional sind ein Schutzschrank sowie verschiedene Befüllpumpen verfügbar.





Das „**ss.LUBAC RING STAR Automatik**“ Applikationsaggregat ist aufgebaut in einem pulverbeschichtetem Edelstahl Schutzschrank. Im Schrank eingebaut befindet sich eine stationär aufgebaute „**ss.LUBAC RING STAR**“ Schmierpistole mit automatischer Betätigung.

Die Pistole ist ausgerüstet mit einem Druckluftventil zur Auslösung des Applikationsvorganges, einem Sensor zur Überwachung des Kolbenhubes und den Sensoren für die Behälter Voll - und Leermeldung sowie ein Befüllanschluss. Das Applikationsaggregat ist ausgerüstet mit einem Schmierstoffbefüllfilter 270 µm, einem Befüllventil, einer Befüllleitung, einer Druckluft-Wartungseinheit bestehend aus Filterregler, Öler und Druckschalter sowie einem zentralen Klemmenkasten. Zur Kühlung der Einbauteile im Schrank ist eine VORTEC Druckluft Kühlanlage mit integrierter thermostatischer Steuerung am Aggregat aufgebaut und intern im Schrank an die allgemeine Druckluftspeisung individuell regelbar angeschlossen.

Das Applikationsaggregat ist in sich fertig verkabelt und verrohrt und somit einbaufertig aufgebaut. Nicht inkludiert sind hier die Befüllpumpenstation und die elektrische Steueranlage für das System. Diese beiden Positionen können aus dem jeweiligen Werksstandard entnommen oder aber in individueller Absprache mit uns gestaltet werden.

## „ss.LUBAC RING STAR“ Schmierpistole

Beschreibung	Wert	Einheit
Gewicht	ca. 4,5	kg
Behälterinhalt	1,2	dm <sup>3</sup>
Schussportion	0,9	cm <sup>3</sup>
Einsatztemperaturbereich	+10 bis +45	°C
Eingangsluftdruck	max. 10	bar
Betriebluftdruck	1,5 - 2,5	bar
Geforderte Luftqualität	744	nach ISO 8573-1
Maximale Schussweite	1500	mm

## Freigegebene Schmierstoffe für RING STAR und RING STAR Automatik

Hersteller	Benennung
Klüber	WOLFRACOAT C FLUID
Klüber	GRAFLOSCON SY 20 ULTRA
Fuchs	Ceplattyn HT

## „ss.LUBAC RING STAR Automatik“ Applikationsaggregat

Beschreibung	Wert	Einheit
Gewicht	ca. 36	kg
Behälterinhalt	1,9	dm <sup>3</sup>
Schussportion	0,9	cm <sup>3</sup>
Einsatztemperaturbereich	+10 bis +45	°C
Eingangsluftdruck	max. 10	bar
Betriebluftdruck	1,5 - 2,5	bar
Eingangs-Lufttemperatur	max. 43	°C
Druckluft Filterelement	40	µm
Schmierstoff Filterelement	270	µm
Geforderte Luftqualität	744	nach ISO 8573-1
Maximale Schussweite	1500	mm
Druckluftanschluss	15L	Schneidringverschraubung
Befüllanschluss	8L	Schneidringverschraubung
Elektrischer Anschluss	M20x1,5	Kabelverschraubung



**ss.LUBAC GmbH** | Sulzbacherstraße 16, A-4820 Bad Ischl

---

T: +43 6132 23 741 | F: +43 6132 25 237 | [office@sslubac.com](mailto:office@sslubac.com) | [www.sslubac.com](http://www.sslubac.com)